



Half-shell Inserts
Automation



Halbschalen-Einsätze
Automation

GN

PMA Automation

application	<ul style="list-style-type: none"> in automation applications
material	<ul style="list-style-type: none"> high-grade, specially formulated polyamide 6
characteristics	<ul style="list-style-type: none"> easy installation to be used in combination with tube clamp SH, data sheet No. 40500 slide half-shells allow axial movement of the conduit to reduce stress strain relief half-shells fix the conduit against axial movement but allow rotation to prevent torsion. half-shell reductions from NW70 to NW56 allow the use of conduits with NW56 and can be used with following functional inserts: <ul style="list-style-type: none"> - ball joint sleeve TK with strain relief insert TR, data sheet No. 40510 - ball joint termination KE, data sheet No. 40515 free from halogens and cadmium

Einsatzbereich	<ul style="list-style-type: none"> in Automationsanwendungen
Material	<ul style="list-style-type: none"> hochwertiges, speziell formuliertes Polyamid 6
Eigenschaften	<ul style="list-style-type: none"> einfache Montierbarkeit zu verwenden in Kombination mit der Rohrschelle SH, Datenblatt Nr. 40500 Gleit-Halbschalen erlauben ein Durchgleiten des Rohres und vermeiden dadurch axiale Zugkräfte Rippen-Halbschalen fixieren die Rohre gegen Axialbewegungen, erlauben aber radiale Drehbewegungen in den Rohrschellen SH Reduktionseinsätze von NW70 auf NW56 erlauben die Verwendung eines Rohres der NW56 und können mit folgenden Funktionseinsätzen kombiniert werden: <ul style="list-style-type: none"> - Gelenkführung TK mit Rippeinsatz TR, Datenblatt Nr. 40510 - Gelenk-Endstück KE, Datenblatt Nr. 40515 halogen- und cadmiumfrei

compatible with	PMA Automation System, tube clamp SH
colour	black

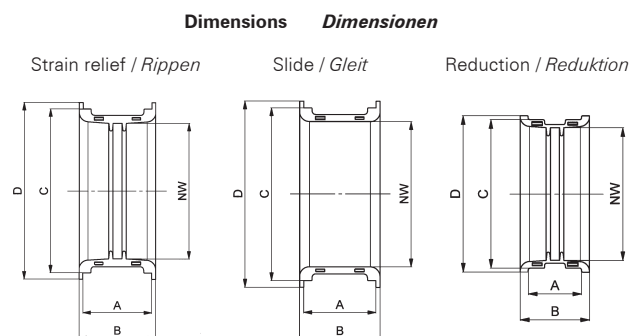
passend zu	PMA Automations-System, Rohrschelle SH
Farbe	schwarz

order no. black	conduit size	profile	dimensions in mm (nom.)				weight	packing unit	
strain relief	slide	reduction	NW	A	B	C	D	kg/100 pcs	PU/pcs
Bestell-Nr. schwarz	Rohr-grösse	Profil					Gewicht	Verp.-Einheit	
Rippen	Gleit	Reduktion	NW	A	B	C	D	kg/100 Stk.	VE/Stk.
BGN-S29T		T	29	26.0	34.0	41.0	47.0	1.5	30
BGN-S29G		G	29	26.0	34.0	41.0	47.0	1.5	30
	BGN-R29	T + G	29	26.0	34.0	41.0	47.0	1.5	30
BGN-R36GT/48	BGN-R36/48	T + G	36	26.5	34.0	60.0	66.5	3.5	20
BGN-S36T		T	36	26.5	34.0	49.0	55.0	1.9	20
BGN-S36G		G	36	26.5	34.0	49.0	55.0	1.9	20
	BGN-R36	T + G	36	26.5	36.0	49.0	55.0	2.0	20
BGN-S48T		T	48	26.0	36.5	60.5	66.5	2.3	20
BGN-S48G		G	48	26.0	36.5	60.5	66.5	2.3	20
	BGN-R48	T + G	48	26.0	36.5	60.5	66.5	2.3	20
BGN-S56G	BGN-R56	G	56	30.0	38.0	75.0	81.0	3.8	10
BGN-S56G/70		G	56	40.5	45.0	97.5	105.0	10.2	10
	BGN-R56S/70	G	56	40.5	45.0	97.5	105.0	10.2	10
	BGN-R56G/70G	G	56	27.0	35.0	76.0	80.0	10.2	10
BGN-R70G	BGN-R70	G	70	40.5	45.0	97.5	105.0	7.5	10

Our customer service dept. or your local distribution partner will be pleased to help you concerning product availability and lead time
 Unser Kundendienst oder Ihre lokale PMA-Vertretung gibt Ihnen über die Artikelverfügbarkeit und Lieferzeit gerne Auskunft

Code reference	Nr.-Schlüssel
B = colour-black	Farbe schwarz
GN = half-shell	Halbschale
R = type automation	Typ Automation
S = standard	Standard
56 = NW conduit	Rohr-NW
G = coarse profile	Grobprofil
T = fine profile	Feinprofil
GT = coarse or fine profile	Grobprofil oder Feinprofil
70 = mounting NW	Montage-NW
G = coarse profile	Grobprofil

B GN - R 56 G / 70 G





Half-shell Inserts

Automation



Halbschalen-Einsätze

Automation

GN

PMA Automation

properties		unit	value	test method
	<i>Eigenschaften</i>	<i>Einheit</i>	<i>Wert</i>	<i>Prüfmethode</i>
Mechanical properties	<i>Mechanische Eigenschaften</i>			
Tensile modulus	<i>Zug-E-Modul</i>	N/mm ²	1'200 ... 3'700	ISO 527
Tensile strength	<i>Reissfestigkeit</i>	N/mm ²	45 ... 65	ISO 527
Notched bar impact test	<i>Kerbschlagzähigkeit</i>	kJ/m ²	4 ... 20	ISO 180/1C
Thermal properties	<i>Thermische Eigenschaften</i>			
Temperature range	<i>Temperaturbereich</i>	°C	-40 ... +105	PMA DO 9.21-4510
Short-term	<i>Kurzzeitig</i>	°C	+160	
Chemical properties	<i>Chemische Eigenschaften</i>			
Please refer to catalogue PMAFIX/PMAFLEX or www.pma.ch	<i>ersichtlich in PMAFIX/PMAFLEX- Katalog oder unter www.pma.ch</i>			
Environmental properties	<i>Umwelteigenschaften</i>			
RoHS and REACH compliant	<i>RoHS- und REACH-konform</i>		yes / ja	EU Directive 2002/95/EC
Weathering resistance	<i>Witterungsbeständigkeit</i>			
Weathering (UV/humidity) for black colour	<i>Bewitterung (UV/Feuchte) für schwarze Farbe</i>		very good / sehr gut	
Content of delivery	<i>Lieferumfang</i>			
1 pair half-shells	<i>1 Paar Halbschalen</i>			

The specifications and instructions for our customers in this document reflect the product engineering level at the time of manufacturing. Please consider the valid data sheet release at a time. For questions please contact the PMA customer service. PMA AG accepts no liability for damages resulting from unprofessional installation or application or misuse for a purpose. This disclaimer also includes damages to third parties. It is the customer's responsibility to check the delivered products and immediately notify PMA AG of detected faults. It is also the customer's responsibility to test the delivered product on its applicability for the intended purpose. PMA AG will accept no liability or responsibility for their products if a product or a PMA system is combined or used together with third-party products, i.e. products from other companies than PMA AG. Jurisdiction in all legal disputes concerning product liability have the courts of the canton of Zurich/Switzerland. Swiss law applies. For more information and the newest data sheet releases go to: www.pma.ch

Die in diesem Dokument für unsere Kunden enthaltenen Angaben und Instruktionen entsprechen dem neuesten Stand unserer Technik zum Zeitpunkt der Herstellung des Produktes. Es ist der jeweils gültige Datenblattstand zu berücksichtigen. Bei Fragen wenden Sie sich bitte an den PMA-Kundendienst. Die PMA AG lehnt jede Haftung bei unsachgemässer Montage oder Verwendung sowie Zweckentfremdung des Produktes ab. Dieser Haftungsausschluss umfasst auch allfällige Drittschäden. Es obliegt dem Kunden, die gelieferte Ware zu prüfen und allfällig festgestellte Mängel sofort der PMA AG anzuzeigen. Es obliegt ferner dem Kunden, die Ware auf ihre Eignung zwecks einer spezifischen Anwendung zu überprüfen. Die PMA AG lehnt jegliche Haftung für ihre Produkte ab, wenn ein einzelnes Produkt oder ein PMA-System mit Fremdprodukten, d.h. Produkten anderer Unternehmungen kombiniert bzw. verwendet wird. Gerichtsstand für Streitigkeiten bezüglich Produkthaftung sind die Gerichte des Kantons Zürich/Schweiz. Es kommt Schweizer Recht zur Anwendung. Ergänzende Informationen und neueste Datenblätter unter: www.pma.ch



Half-shell Inserts
Automation



Halbschalen-Einsätze
Automation

GN

PMA Automation

Examples for combination possibilities

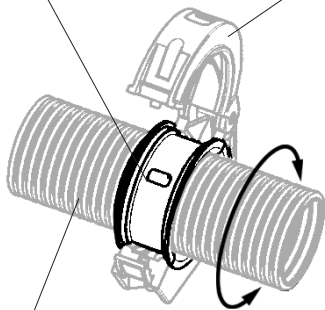
Beispiele für Kombinationsmöglichkeiten

Strain relief half-shell

Rippen-Halbschale

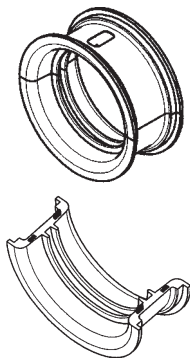
GN strain relief half-shell
GN Rippen-Halbschale

BSH tube clamp
BSH Rohrschelle



PMA conduit fixed axially but free to rotate
PMA-Wellrohr axial fixiert und radial drehbar

GN-xxxG, GN-xxxT

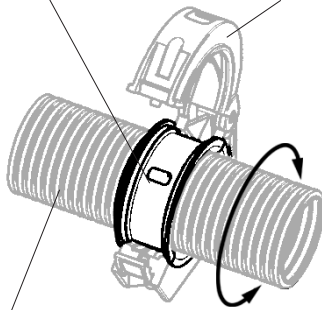


Slide half-shell

Gleit-Halbschale

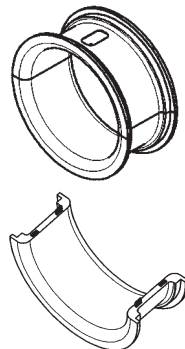
GN slide half-shell
GN Gleit-Halbschale

BSH tube clamp
BSH Rohrschelle



PMA conduit axially movable and free to rotate
PMA-Wellrohr axial verschiebbar und radial drehbar

GN-Rxx



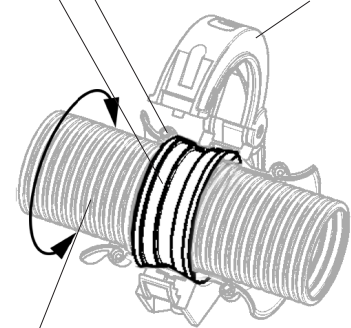
Half-shell reduction

Reduktions-Halbschale

GN half-shell reduction
GN Reduktions-Halbschale

TK Ball joint sleeve
TK Gelenkführung

BSH tube clamp
BSH Rohrschelle



PMA conduit axially fixed but free to rotate
PMA-Wellrohr axial fixiert und radial drehbar

GN-R56G/70G

