



System support
stackable

Systemhalter
stapelbar



GP

PMA Accessories

application	<ul style="list-style-type: none"> in railway vehicle construction, heavy machine building industry and other applications with increased mechanical requirements
material	<ul style="list-style-type: none"> high-grade, specially formulated polyamide 6
characteristics	<ul style="list-style-type: none"> variable stacking possibilities, due to the „Block“-system a high rigidity is guaranteed axial fixation of conduit conduit rotation possible (avoids torsion) especially suitable for dynamic applications due to rounded edges variety of support possibilities very high impact resistance very good chemical properties free from halogens and cadmium EN45545 HL3
compatible with	PMAFLEX, PMAFLEX P ^{no} , PMA Smart Line
colour	black, grey

PMA-Zubehör

Einsatzbereich	<ul style="list-style-type: none"> im Schienenfahrzeug- und schweren Maschinenbau und anderen Anwendungen mit erhöhten mechanischen Anforderungen
Material	<ul style="list-style-type: none"> hochwertiges, speziell formuliertes Polyamid 6
Eigenschaften	<ul style="list-style-type: none"> beliebige Stapelvarianten möglich mit hoher „Block“-Steifigkeit axiale Fixierung des Wellrohres Wellrohr Drehung möglich (verhindert Torsion) dank abgerundeten Kanten speziell für dynamische Verlegung geeignet verschiedene Befestigungsmöglichkeiten hervorragende Schlagfestigkeit sehr gute chemische Eigenschaften halogen- und cadmiumfrei EN45545 HL3
passend zu	PMAFLEX, PMAFLEX P ^{no} , PMA Smart Line
Farbe	schwarz, grau

order no.		fits to		dimensions in mm (nom.)				weight	packing unit
black	grey	NW	profile**	A	B	C	D	kg/100 pcs	PU/pcs
Bestell-Nr.		passend zu		Dimensionen in mm (nom.)				Gewicht	Verp.-Einheit
schwarz	grau	NW	Profil**	A	B	C	D	kg/100 Stk.	VE/Stk.
*BGP-12/01	*SGP-12/01	12	T	48.0	36.0	66.0	-	6.0	30
BGP-17	SGP-17	17	T + G	48.0	36.0	66.0	-	5.6	30
BGP-23	SGP-23	23	T + G	48.0	36.0	66.0	-	5.2	30
BGP-29	SGP-29	29	T + G	62.0	36.0	66.0	-	6.0	20
BGP-36	SGP-36	36	T + G	62.0	36.0	66.0	-	5.3	10
BGP-48	SGP-48	48	T + G	76.0	36.0	66.0	38.0	5.8	10
BGP-56G	SGP-56G	56	G	87.0	36.0	78.0	52.0	6.4	10

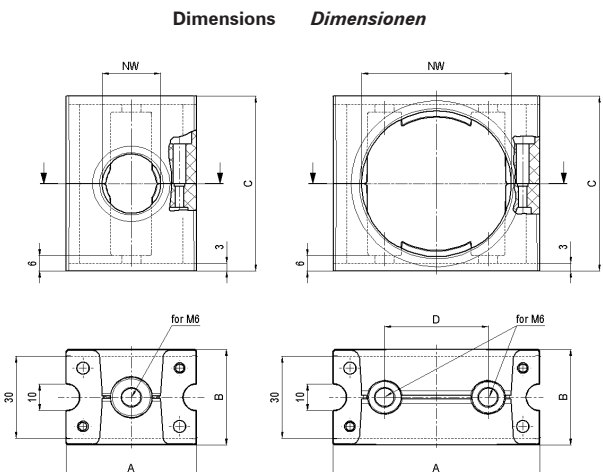
** T = fine profile / *Feinprofil*, G = coarse profile / *Grobprofil*

* This size will be delivered with a half-shell insert. Diese Grösse wird mit einem Halbschalen-Einsatz geliefert.

Our customer service dept. or local distribution partner will be pleased to help you concerning product availability and lead time
 Unser Kundendienst oder die lokale PMA-Vertretung gibt Ihnen über die Artikelverfügbarkeit und Lieferzeit gerne Auskunft

Code reference	Nr.-Schlüssel
B = black colour	Farbe schwarz
GP = type	Typ
12 = conduit size	Rohrgrösse
01 = with red. insert	mit Redukt.-Einsatz
	ohne Angaben T+G

B
GP
-
12
01





System support
stackable

Systemhalter
stapelbar

PMA

GP

PMA Accessories

PMA-Zubehör

properties		unit	value	test method
	<i>Eigenschaften</i>	<i>Einheit</i>	<i>Wert</i>	<i>Prüfmethode</i>
Mechanical properties	<i>Mechanische Eigenschaften</i>			
Tensile modulus	<i>Zug-E-Modul</i>	N/mm ²	1'200 ... 3'700	ISO 527
Tensile strength	<i>Reissfestigkeit</i>	N/mm ²	45 ... 65	ISO 527
Notched bar impact test	<i>Kerbschlagzähigkeit</i>	kJ/m ²	4 ... 20	ISO 180/1C
Thermal properties	<i>Thermische Eigenschaften</i>			
Temperature range	<i>Temperaturbereich</i>	°C	- 50 ... +105	PMA DO 9.21-4510
Short-term	<i>Kurzzeitig</i>	°C	+160	
Fire safety characteristics	<i>Brandschutzeigenschaften</i>			
Application approvals	<i>Anwendungszulassungen</i>			
System test	<i>Systemprüfung</i>			
Please refer to Info-No. 10	<i>siehe Info-Nr. 10</i>			
Chemical properties	<i>Chemische Eigenschaften</i>			
Please refer to www.pma.ch	<i>ersichtlich unter www.pma.ch</i>			
Environmental properties	<i>Umwelteigenschaften</i>			
RoHS and REACH compliant	<i>RoHS- und REACH-konform</i>		yes / ja	EU Directive 2011/65/EU EU Directive 1907/2006/EC
Weathering resistance	<i>Witterungsbeständigkeit</i>			
Weathering (UV/humidity) for black colour	<i>Bewitterung (UV/Feuchte) für schwarze Farbe</i>		very good / <i>sehr gut</i>	
Content of delivery	<i>Lieferumfang</i>			
System support	<i>Systemhalter</i>			
PT screws KA 40 x 25 rostfrei	<i>PT-Schrauben KA 40 x 25 stainless steel</i>			
Mounting indication	<i>Montagehinweis</i>			
Possible combinations please see on page 3	<i>Kombinationsmöglichkeiten siehe Seite 3</i>			

The specifications and instructions for our customers in this document reflect the product engineering level at the time of manufacturing. Please consider the valid data sheet release at a time. For questions please contact the PMA customer service. PMA AG accepts no liability for damages resulting from un-professional installation or application or misuse for a purpose. This disclaimer also includes damages to third parties. It is the customer's responsibility to check the delivered products and immediately notify PMA AG of detected faults. It is also the customer's responsibility to test the delivered product on its applicability for the intended purpose. PMA AG will accept no liability or responsibility for their products if a product or a PMA system is combined or used together with third-party products, i.e. products from other companies than PMA AG. Jurisdiction in all legal disputes concerning product liability have the courts of the canton of Zurich/Switzerland. Swiss law applies. For more information and the newest data sheet releases go to: www.pma.ch

Die in diesem Dokument für unsere Kunden enthaltenen Angaben und Instruktionen entsprechen dem neuesten Stand unserer Technik zum Zeitpunkt der Herstellung des Produktes. Es ist der jeweils gültige Datenblattstand zu berücksichtigen. Bei Fragen wenden Sie sich bitte an den PMA-Kundendienst. Die PMA AG lehnt jede Haftung bei unsachgemässer Montage oder Verwendung sowie Zweckentfremdung des Produktes ab. Dieser Haftungsausschluss umfasst auch allfällige Drittschäden. Es obliegt dem Kunden, die gelieferte Ware zu prüfen und allfällig festgestellte Mängel sofort der PMA AG anzuzeigen. Es obliegt ferner dem Kunden, die Ware auf ihre Eignung zwecks einer spezifischen Anwendung zu überprüfen. Die PMA AG lehnt jegliche Haftung für ihre Produkte ab, wenn ein einzelnes Produkt oder ein PMA-System mit Fremdprodukten, d.h. Produkten anderer Unternehmungen kombiniert bzw. verwendet wird. Gerichtsstand für Streitigkeiten bezüglich Produkthaftung sind die Gerichte des Kantons Zürich/Schweiz. Es kommt Schweizer Recht zur Anwendung. Ergänzende Informationen und neueste Datenblätter unter: www.pma.ch



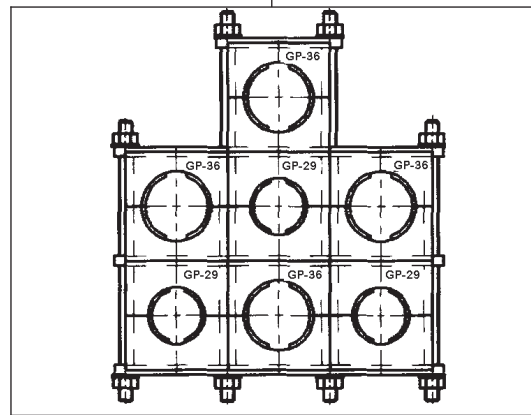
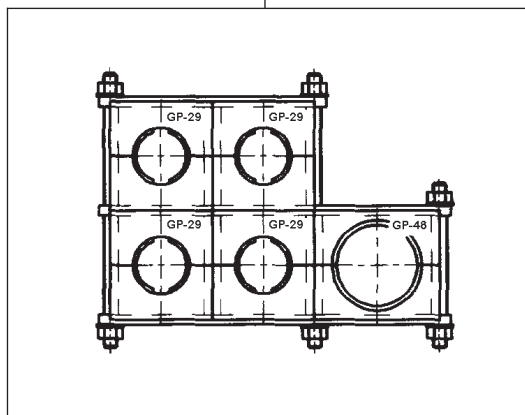
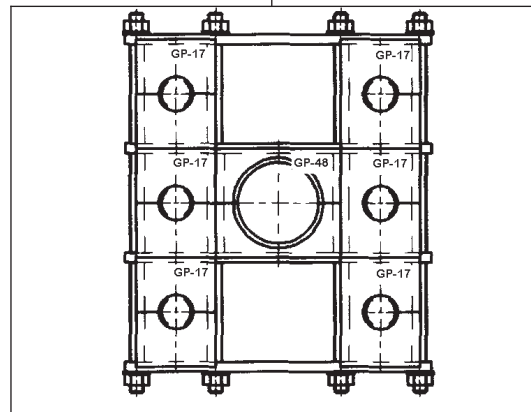
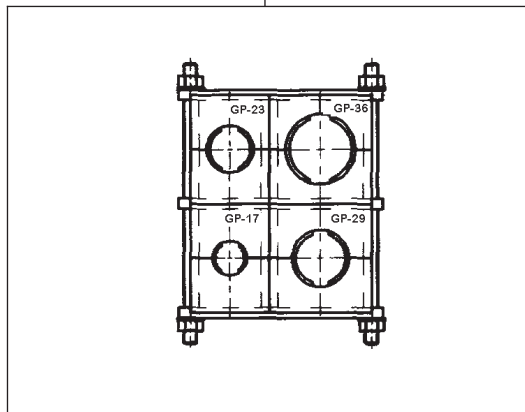
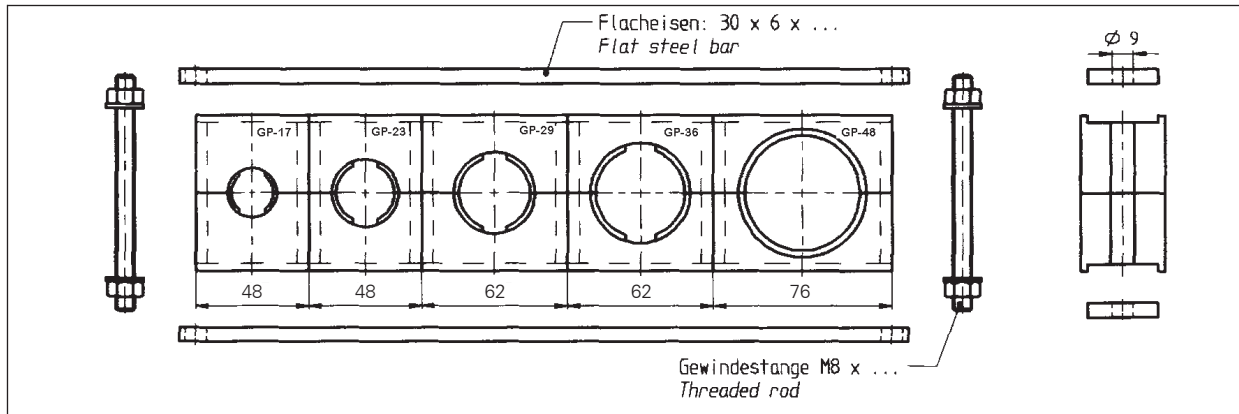
System support
stackable

Systemhalter
stapelbar



GP

Mounting Possibilities *Montagebeispiele*



Due to the numerous stacking possibilities PMA does not carry accessories such as flat steel, threaded rods, nuts or sliding blocks in their standard range.

Aufgrund der Vielzahl von möglichen Kombinationen führt PMA das Zubehör wie Flacheisen, Gewindestangen, Muttern oder Nutensteine nicht im Standard-Sortiment.