



Y Piece
one-piece, IP68



Y-Verteiler
einteilig, IP68

VYR

PMAFIX



application	<ul style="list-style-type: none"> for cable protection systems in a wide range of applications
material	<ul style="list-style-type: none"> high-grade, specially formulated polyamide 6
characteristics	<ul style="list-style-type: none"> extremely high impact resistance vibration-proof connection to PMAFLEX conduits easy installation high conduit pull-out strength very good chemical properties free from halogens and cadmium fits both conduit profiles - fine (T) and coarse (G)
ingress protection	IP68, IP69K, please refer to Info-No. 10
compatible with	PMAFLEX, PMAFLEX Pro, PMA Smart Line
colour	black, grey

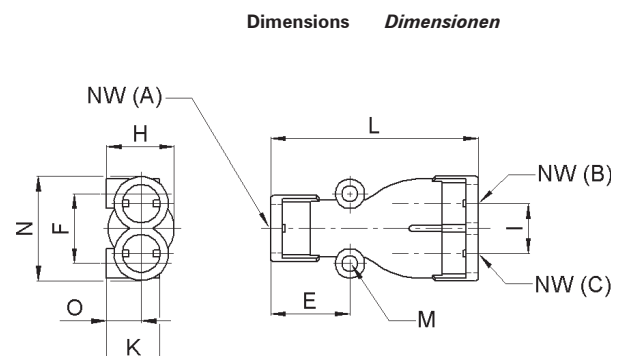
Einsatzbereich	<ul style="list-style-type: none"> als Kabelschutz in einem breiten Anwendungsgebiet
Material	<ul style="list-style-type: none"> hochwertiges, speziell formuliertes Polyamid 6
Eigenschaften	<ul style="list-style-type: none"> hervorragende Schlagfestigkeit vibrationssichere Verbindung zu PMAFLEX-Schutzrohren einfache Montage hohe Wellrohr-Ausreisskräfte sehr gute chemische Eigenschaften halogen- und cadmiumfrei passend zu Rohrprofilen fein (T) und grob (G)
Dichtheit	IP68, IP69K, siehe Info-Nr. 10
passend zu	PMAFLEX, PMAFLEX Pro, PMA Smart Line
Farbe	schwarz, grau

order no.		fits to conduit size			dimensions in mm (nom.)								weight	packing unit	
black	grey	NW A	NW B	NW C	L	N	H	I	O	F	K	E	M	kg/100 pcs	PU/pcs
Bestell-Nr.		passend zu Rohrgröße			Dimensionen in mm (nom.)								Gewicht	Verp.-Einheit	
schwarz	grau	NW A	NW B	NW C	L	N	H	I	O	F	K	E	M	kg/100 Stk.	VE/Stk.
BVYR-100707	SVYR-100707	10	07	07	63	32	21	15	11	21	16	24	2xM4	1.2	20
BVYR-121010	SVYR-121010	12	10	10	69	39	24	19	12	24	18	27	2xM4	1.9	20
BVYR-171212	SVYR-171212	17	12	12	80	46	30	22	15	32	22	34	2xM5	2.8	20
BVYR-231717	SVYR-231717	23	17	17	98	60	38	30	19	42	29	38	2xM6	5.2	20
BVYR-292323	SVYR-292323	29	23	23	109	74	45	37	23	48	33	37	2xM6	8.0	10
BVYR-362929	SVYR-362929	36	29	29	130	87	54	43	27	58	36	50	2xM6	11.2	5
BVYR-483636	SVYR-483636	48	36	36	144	104	68	50	34	70	48	50	2xM6	15.7	5

Our customer service dept. or local distribution partner will be pleased to help you concerning product availability and lead time
 Unser Kundendienst oder die lokale PMA-Vertretung gibt Ihnen über die Artikelverfügbarkeit und Lieferzeit gerne Auskunft

Code reference	Nr.-Schlüssel
B = colour-black	Farbe schwarz
S = colour-grey	Farbe grau
VY = Y piece	Y-Verteiler
R = IP68	IP68
12 = NW A	NW A
10 = NW B	NW B
10 = NW C	NW C

B VY R - 12 10 10





Y Piece
one-piece, IP68

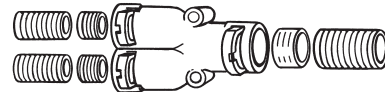
Y-Verteiler
einteilig, IP68

PMA

VYR
PMAFIX



properties		unit	value	test method
<i>Eigenschaften</i>		<i>Einheit</i>	<i>Wert</i>	<i>Prüfmethode</i>
Mechanical properties	<i>Mechanische Eigenschaften</i>			
Tensile modulus	<i>Zug-E-Modul</i>	N/mm ²	1'200 ... 3'700	ISO 527
Tensile strength	<i>Reissfestigkeit</i>	N/mm ²	45 ... 65	ISO 527
Notched bar impact test	<i>Kerbschlagzähigkeit</i>	kJ/m ²	4 ... 20	ISO 180/1C
Thermal properties	<i>Thermische Eigenschaften</i>			
Temperature range	<i>Temperaturbereich</i>	°C	- 40 ... + 105	PMA DO 9.21-4510
Short-term	<i>Kurzzeitig</i>	°C	+ 160	
Fire safety characteristics	<i>Brandschutzeigenschaften</i>			
Application approvals	<i>Anwendungszulassungen</i>			
System test	<i>Systemprüfung</i>			
Please refer to Info-No. 10	<i>siehe Info-Nr. 10</i>			
Chemical properties	<i>Chemische Eigenschaften</i>			
Please refer to catalogue	<i>ersichtlich in PMAFIX/PMAFLEX-</i>			
PMAFIX/PMAFLEX or www.pma.ch	<i>Katalog oder unter www.pma.ch</i>			
Environmental properties	<i>Umwelteigenschaften</i>			
RoHS and REACH compliant	<i>RoHS- und REACH-konform</i>		yes / ja	EU Directive 2002/95/EC
Weathering resistance	<i>Witterungsbeständigkeit</i>			
Weathering (UV/humidity) for black colour	<i>Bewitterung (UV/Feuchte) für schwarze Farbe</i>		excellent / <i>hervorragend</i>	
Content of delivery	<i>Lieferumfang</i>			
Y piece with conduit seals (NVN3)	<i>Y-Verteiler mit Rohrdichtungen (NVN3)</i>			
Mounting indication	<i>Montagehinweis</i>			
Please consider the appropriate assembly instructions on www.pma.ch	<i>Bitte beachten Sie die entsprechende Montageanleitung unter www.pma.ch</i>			



The specifications and instructions for our customers in this document reflect the product engineering level at the time of manufacturing. Please consider the valid data sheet release at a time. For questions please contact the PMA customer service, ABB Switzerland Ltd, PMA Cable Protection accepts no liability for damages resulting from unprofessional installation or application or misuse for a purpose. This disclaimer also includes damages to third parties. It is the customer's responsibility to check the delivered products and immediately notify ABB Switzerland Ltd, PMA Cable Protection of detected faults. It is also the customer's responsibility to test the delivered product on its applicability for the intended purpose. ABB Switzerland Ltd, PMA Cable Protection will accept no liability or responsibility for their products if a product or a PMA system is combined or used together with third-party products, i.e. products from other companies than ABB Switzerland Ltd, PMA Cable Protection. Jurisdiction in all legal disputes concerning product liability have the courts of the canton of Zurich/Switzerland. Swiss law applies.
For more information and the newest data sheet releases go to: www.pma.ch

Die in diesem Dokument für unsere Kunden enthaltenen Angaben und Instruktionen entsprechen dem neuesten Stand unserer Technik zum Zeitpunkt der Herstellung des Produktes. Es ist der jeweils gültige Datenblattstand zu berücksichtigen. Bei Fragen wenden Sie sich bitte an den PMA-Kundendienst. Die ABB Schweiz AG, PMA Kabelschutz lehnt jede Haftung bei unsachgemässer Montage oder Verwendung sowie Zweckentfremdung des Produktes ab. Dieser Haftungsausschluss umfasst auch allfällige Drittschäden. Es obliegt dem Kunden, die gelieferte Ware zu prüfen und allfällig festgestellte Mängel sofort der ABB Schweiz AG, PMA Kabelschutz anzuzeigen. Es obliegt ferner dem Kunden, die Ware auf ihre Eignung zwecks einer spezifischen Anwendung zu überprüfen. Die ABB Schweiz AG, PMA Kabelschutz lehnt jegliche Haftung für ihre Produkte ab, wenn ein einzelnes Produkt oder ein PMA-System mit Fremdprodukten, d.h. Produkten anderer Unternehmungen kombiniert bzw. verwendet wird. Gerichtsstand für Streitigkeiten bezüglich Produkthaftung sind die Gerichte des Kantons Zürich/Schweiz. Es kommt Schweizer Recht zur Anwendung.
Ergänzende Informationen und neueste Datenblätter unter: www.pma.ch