

Hexagonal Lock Nut

metric thread

Sechskantgegenmutter

metrisches Gewinde

MM

PMA Accessories

material	• nickel-plated brass
characteristics	• maximum possible torque • safe system connection
specifications	• metric threads according to ISO 228/I, DIN 259 Bl.2-11
compatible with	PMAFIX, PMAFIX ^{Pro} , PMA Smart Line, PMA Ex-System

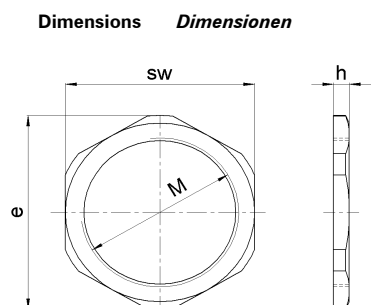
PMA-Zubehör


Material	• Messing galvanisch vernickelt
Eigenschaften	• höchst mögliche Anzugsdrehmomente • sichere Systemverbindung
Spezifikationen	• metrische Gewinde in Anlehnung an ISO 228/I, DIN 259 Bl.2-11
passend zu	PMAFIX, PMAFIX ^{Pro} , PMA Smart Line, PMA Ex-System


order no.	thread size	dimensions in mm (nom.)			packing unit
nickel-plated brass	metric	sw	e ± 1.0	h ± 0.3	PU/pcs
Bestell-Nr.	Gewindegrösse	Dimensionen in mm (nom.)			Verp.-Einheit
Messing vernickelt	metrisch	sw	e ± 1.0	h ± 0.3	VE/Stk.
GMM-M12	M12x1.5	15	17	2.8	100
GMM-M16	M16x1.5	19	21	2.8	100
GMM-M20	M20x1.5	24	27	3.0	100
GMM-M25	M25x1.5	30	33	3.5	100
GMM-M32	M32x1.5	36	39	4.0	25
GMM-M40	M40x1.5	46	51	4.5	10
GMM-M50	M50x1.5	60	66	5.0	5
GMM-M63	M63x1.5	70	76	5.5	5

Our customer service dept. or your local distribution partner will be pleased to help you concerning product availability and lead time
 Unser Kundendienst oder Ihre lokale PMA-Vertretung gibt Ihnen über die Artikelverfügbarkeit und Lieferzeit gerne Auskunft

	Code reference	Nr.-Schlüssel
	G = type	Typ
	MM = nickel-plated brass	Messing vernickelt
	M = thread type	Gewindeart
	20 = thread size	Gewindegrösse



	Hexagonal Lock Nut	metric thread
	Sechskantgegenmutter	metrisches Gewinde



PMA
CABLE PROTECTION
KABELSCHUTZTECHNIK

MM

PMA Accessories

PMA-Zubehör

properties	unit	value	test method
Eigenschaften	Einheit	Wert	Prüfmethode
on request	auf Anfrage		

The specifications and instructions for our customers in this document reflect the product engineering level at the time of manufacturing. Please consider the valid data sheet release at a time. For questions please contact the PMA customer service. PMA AG accepts no liability for damages resulting from unprofessional installation or application or misuse for a purpose. This disclaimer also includes damages to third parties. It is the customer's responsibility to check the delivered products and immediately notify PMA AG of detected faults. It is also the customer's responsibility to test the delivered product on its applicability for the intended purpose. PMA AG will accept no liability or responsibility for their products if a product or a PMA system is combined or used together with third-party products, i.e. products from other companies than PMA AG. Jurisdiction in all legal disputes concerning product liability have the courts of the canton of Zurich/Switzerland. Swiss law applies. For more information and the newest data sheet releases go to: www.pma.ch

Die in diesem Dokument für unsere Kunden enthaltenen Angaben und Instruktionen entsprechen dem neuesten Stand unserer Technik zum Zeitpunkt der Herstellung des Produktes. Es ist der jeweils gültige Datenblattstand zu berücksichtigen. Bei Fragen wenden Sie sich bitte an den PMA-Kundendienst. Die PMA AG lehnt jede Haftung bei unsachgemässer Montage oder Verwendung sowie Zweckentfremdung des Produktes ab. Dieser Haftungsausschluss umfasst auch allfällige Drittschäden. Es obliegt dem Kunden, die gelieferte Ware zu prüfen und allfällig festgestellte Mängel sofort der PMA AG anzuzeigen. Es obliegt ferner dem Kunden, die Ware auf ihre Eignung zwecks einer spezifischen Anwendung zu überprüfen. Die PMA AG lehnt jegliche Haftung für ihre Produkte ab, wenn ein einzelnes Produkt oder ein PMA-System mit Fremdprodukten, d.h. Produkten anderer Unternehmungen kombiniert bzw. verwendet wird. Gerichtsstand für Streitigkeiten bezüglich Produkthaftung sind die Gerichte des Kantons Zürich/Schweiz. Es kommt Schweizer Recht zur Anwendung. Ergänzende Informationen und neueste Datenblätter unter: www.pma.ch