

## Tube Clamps

steel  
galvanized

## Rohrschellen

Stahl  
galv. verzinkt

## SGB

## PMA Accessories

|                        |   |
|------------------------|---|
| <b>material</b>        | <ul style="list-style-type: none"> <li>galvanized steel</li> <li>elastomer profile (EPDM)</li> </ul>  |
| <b>characteristics</b> | <ul style="list-style-type: none"> <li>for the mounting of static conduits</li> <li>elastomer profile, free from halogens</li> <li>smooth connection to PMAFLEX corrugated conduits</li> <li>good resistance to ozone and ageing</li> </ul> |
| <b>specifications</b>  | DIN 3016  |
| <b>compatible with</b> | PMAFLEX, PMA Smart Line, PMA Divisible System   |

## PMA-Zubehör

|                        |   |
|------------------------|---|
| <b>Material</b>        | <ul style="list-style-type: none"> <li>galvanisch verzinkter Stahl</li> <li>Elastomer-Profil (EPDM)</li> </ul>  |
| <b>Eigenschaften</b>   | <ul style="list-style-type: none"> <li>zur Befestigung statisch verlegter Rohre</li> <li>halogenfreies Elastomerprofil</li> <li>saubere Verbindung mit PMAFLEX-Wellrohren</li> <li>gute Ozon- und Alterungsbeständigkeit</li> </ul> |
| <b>Spezifikationen</b> | DIN 3016  |
| <b>passend zu</b>      | PMAFLEX, PMA Smart Line, teilbares PMA-System   |

| order no.   | fits to<br>conduit size  | fits to<br>conduit size  | dimensions in mm (nom.)  |      |      |      |    | weight      | packing<br>unit   |
|-------------|--------------------------|--------------------------|--------------------------|------|------|------|----|-------------|-------------------|
|             | PMAFLEX<br>NW            | Divisible System<br>NW   | A                        | B    | C    | Ø d1 | M  | kg/100 pcs  | PU/pcs            |
| Bestell-Nr. | passend zu<br>Rohrgrösse | passend zu<br>Rohrgrösse | Dimensionen in mm (nom.) |      |      |      |    | Gewicht     | Verp.-<br>Einheit |
|             | PMAFLEX<br>NW            | Teilbares System<br>NW   | A                        | B    | C    | Ø d1 | M  | kg/100 Stk. | VE/Stk.           |
| SGB-07      | 07                       | 07                       | 24.0                     | 13.0 | 11.0 | 10.0 | M4 | 0.4         | 100               |
| SGB-07-6.4  | 07                       | 07                       | 33.0                     | 19.0 | 16.5 | 10.0 | M6 | 1.0         | 100               |
| SGB-09      | 10                       | 10                       | 26.0                     | 13.0 | 12.0 | 12.0 | M4 | 0.5         | 100               |
| SGB-09-6.4  | 10                       | 10                       | 35.0                     | 19.0 | 17.5 | 12.0 | M6 | 1.1         | 100               |
| SGB-09-8.4  | 10                       | 10                       | 41.5                     | 25.0 | 20.5 | 12.0 | M8 | 2.0         | 100               |
| SGB-11      | 12                       | 12                       | 29.0                     | 13.0 | 13.5 | 15.0 | M4 | 0.5         | 100               |
| SGB-11-6.4  | 12                       | 12                       | 38.0                     | 19.0 | 19.0 | 15.0 | M6 | 1.3         | 100               |
| SGB-11-8.4  | 12                       | 12                       | 44.5                     | 25.0 | 22.0 | 15.0 | M8 | 2.0         | 100               |
| SGB-16      | 17                       | 17                       | 38.0                     | 15.0 | 16.5 | 21.0 | M5 | 0.9         | 100               |
| SGB-16-6.4  | 17                       | 17                       | 44.0                     | 19.0 | 22.0 | 21.0 | M6 | 1.5         | 100               |
| SGB-21      | 23                       | 23                       | 45.0                     | 15.0 | 20.0 | 28.0 | M5 | 1.1         | 50                |
| SGB-21-6.4  | 23                       | 23                       | 51.0                     | 19.0 | 25.5 | 28.0 | M6 | 1.9         | 50                |
| SGB-21-8.4  | 23                       | 23                       | 57.5                     | 25.0 | 28.5 | 28.0 | M8 | 3.7         | 50                |
| SGB-29      | 29                       | 29                       | 57.0                     | 19.0 | 28.5 | 34.0 | M6 | 2.2         | 30                |
| SGB-36      | 36                       | 36                       | 64.0                     | 19.0 | 32.0 | 41.0 | M6 | 2.5         | 20                |
| SGB-36-8.4  | 36                       | 36                       | 70.5                     | 25.0 | 35.0 | 41.0 | M8 | 4.8         | 20                |
| SGB-48      | 48                       | 48                       | 76.0                     | 19.0 | 38.0 | 53.0 | M6 | 3.4         | 20                |

For bigger sizes please see SGS product range data sheet [No. 60021](#)

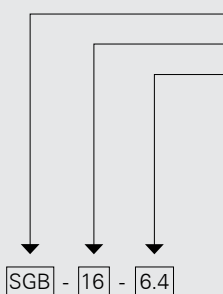
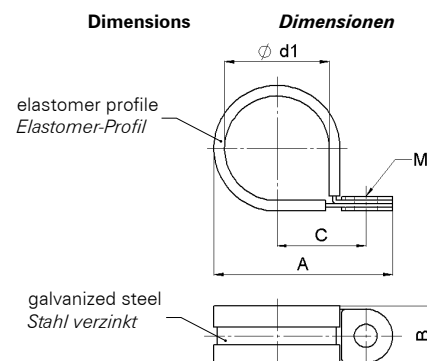
Für grössere Nennweiten siehe Produktgruppe SGS, Datenblatt Nr. 60021

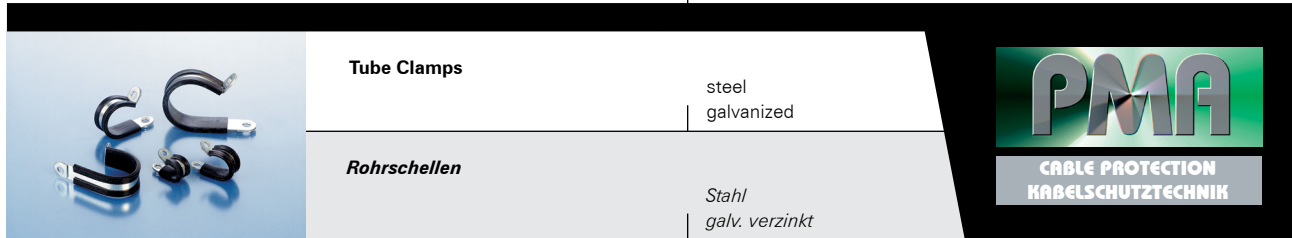
For all-polyamide products please see GL/GH product range data sheets [No. 60024](#) / [No. 60025](#)

Für Polyamid-Produkte siehe Produktgruppe GL/GH, Datenblätter [Nr. 60024](#) / [Nr. 60025](#)

Our customer service dept. or local distribution partner will be pleased to help you concerning product availability and lead time  
 Unser Kundendienst oder die lokale PMA-Vertretung gibt Ihnen über die Artikelverfügbarkeit und Lieferzeit gerne Auskunft

| Code reference           | Nr.-Schlüssel        |
|--------------------------|----------------------|
| SGB = type               | Typ                  |
| 16 = nominal width       | Nennweite            |
| 6.4 = hole diameter [mm] | Lochdurchmesser [mm] |



## Tube Clamps

steel  
galvanized

## Rohrschellen

Stahl  
galv. verzinkt

## SGB

PMA Accessories

PMA-Zubehör

| properties                                |   | unit           | value        | test method             |
|---|---|----------------|--------------|-------------------------|
|   | <i>Eigenschaften</i>                          | <i>Einheit</i> | <i>Wert</i>  | <i>Prüfmethode</i>      |
| <b>Thermal properties</b>                 | <b>Thermische Eigenschaften</b>               |                |              |                         |
| Temperature range                         | Temperaturbereich                             | °C             | -40 ... +120 | PMA DO 9.21-4510        |
| <b>Chemical properties</b>                | <b>Chemische Eigenschaften</b>                |                |              |                         |
| resistant to alcohols, acids and alkalies | beständig gegen Alkohole, Säuren und Alkalien |                |              |                         |
| <b>Environmental properties</b>           | <b>Umwelteigenschaften</b>                    |                |              |                         |
| RoHS and REACH compliant                  | RoHS- und REACH-konform                       |                | yes / ja     | EU Directive 2002/95/EC |
| <b>Content of delivery</b>                | <b>Lieferumfang</b>                           |                |              |                         |
| Tube clamp                                | Rohrschelle                                   |                |              |                         |

The specifications and instructions for our customers in this document reflect the product engineering level at the time of manufacturing. Please consider the valid data sheet release at a time. For questions please contact the PMA customer service. PMA AG accepts no liability for damages resulting from unprofessional installation or application or misuse for a purpose. This disclaimer also includes damages to third parties. It is the customer's responsibility to check the delivered products and immediately notify PMA AG of detected faults. It is also the customer's responsibility to test the delivered product on its applicability for the intended purpose. PMA AG will accept no liability or responsibility for their products if a product or a PMA system is combined or used together with third-party products, i.e. products from other companies than PMA AG. Jurisdiction in all legal disputes concerning product liability have the courts of the canton of Zurich/Switzerland. Swiss law applies. For more information and the newest data sheet releases go to: [www.pma.ch](http://www.pma.ch)

Die in diesem Dokument für unsere Kunden enthaltenen Angaben und Instruktionen entsprechen dem neuesten Stand unserer Technik zum Zeitpunkt der Herstellung des Produktes. Es ist der jeweils gültige Datenblattstand zu berücksichtigen. Bei Fragen wenden Sie sich bitte an den PMA-Kundendienst. Die PMA AG lehnt jede Haftung bei unsachgemässer Montage oder Verwendung sowie Zweckentfremdung des Produktes ab. Dieser Haftungsausschluss umfasst auch allfällige Drittschäden. Es obliegt dem Kunden, die gelieferte Ware zu prüfen und allfällig festgestellte Mängel sofort der PMA AG anzuzeigen. Es obliegt ferner dem Kunden, die Ware auf ihre Eignung zwecks einer spezifischen Anwendung zu überprüfen. Die PMA AG lehnt jegliche Haftung für ihre Produkte ab, wenn ein einzelnes Produkt oder ein PMA-System mit Fremdprodukten, d.h. Produkten anderer Unternehmungen kombiniert bzw. verwendet wird. Gerichtsstand für Streitigkeiten bezüglich Produkthaftung sind die Gerichte des Kantons Zürich/Schweiz. Es kommt Schweizer Recht zur Anwendung. Ergänzende Informationen und neueste Datenblätter unter: [www.pma.ch](http://www.pma.ch)